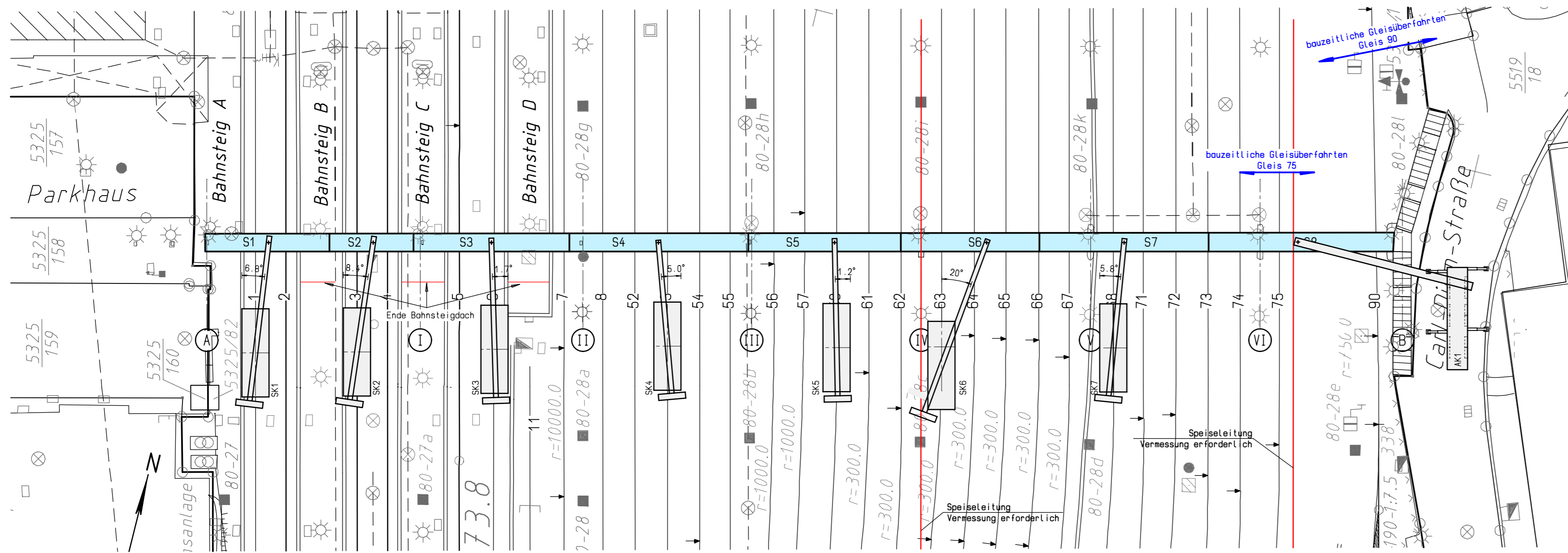
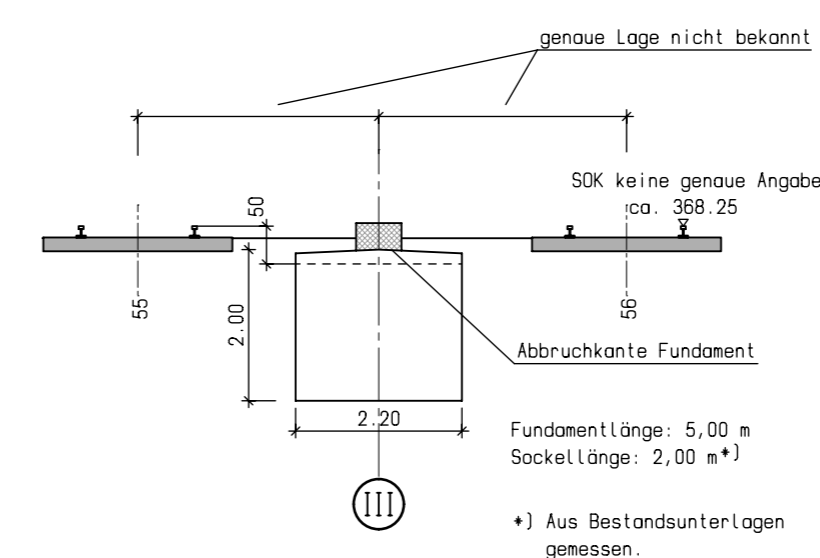
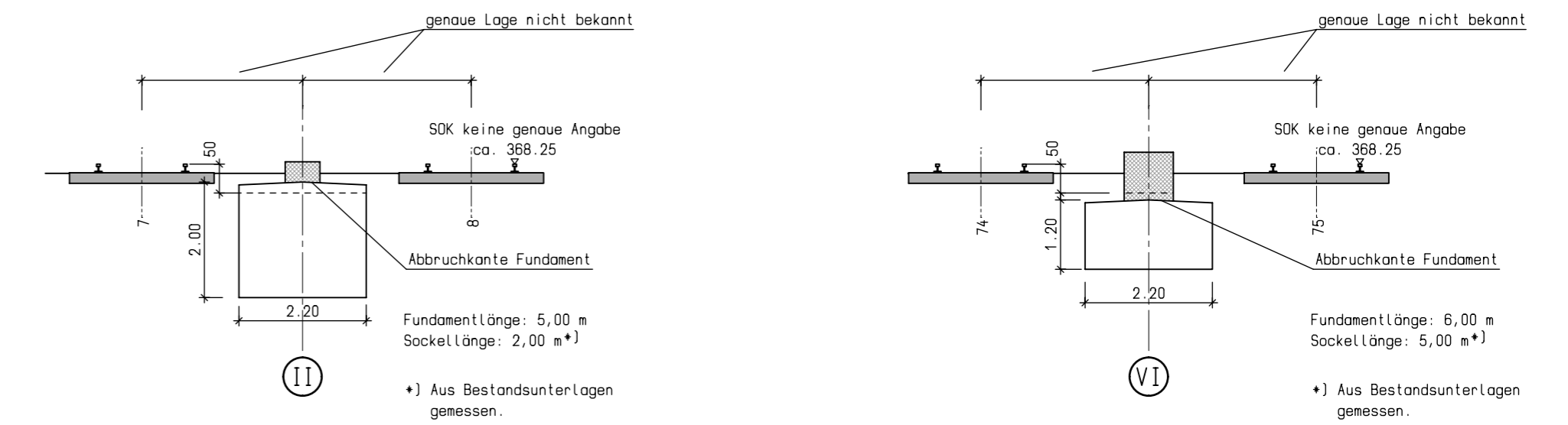


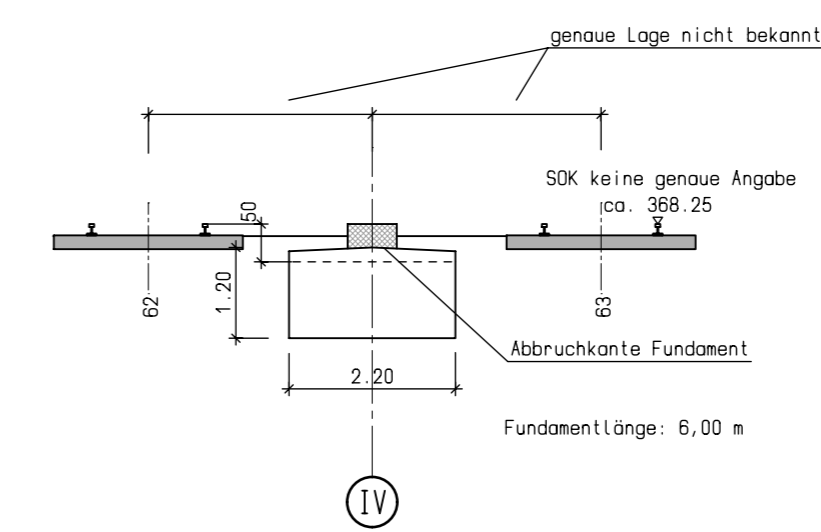
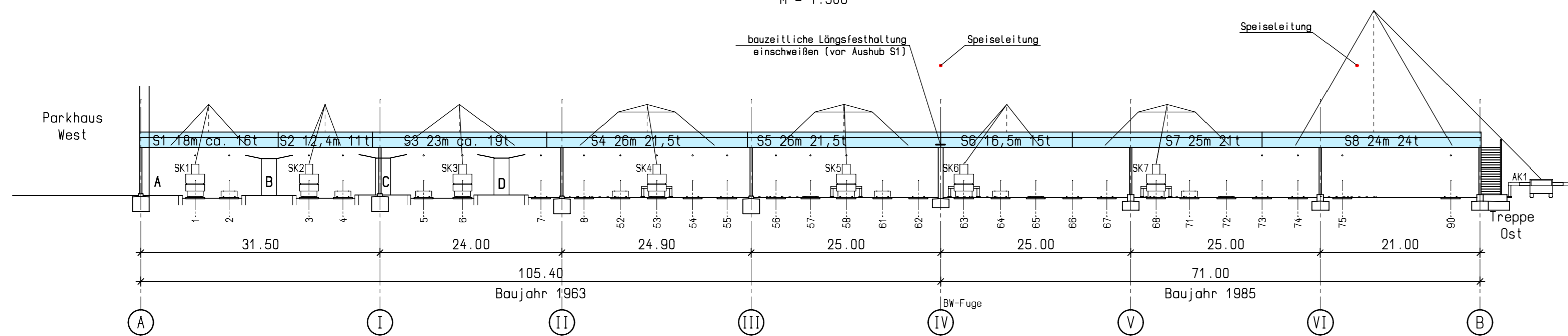
Draufsicht
M = 1:500



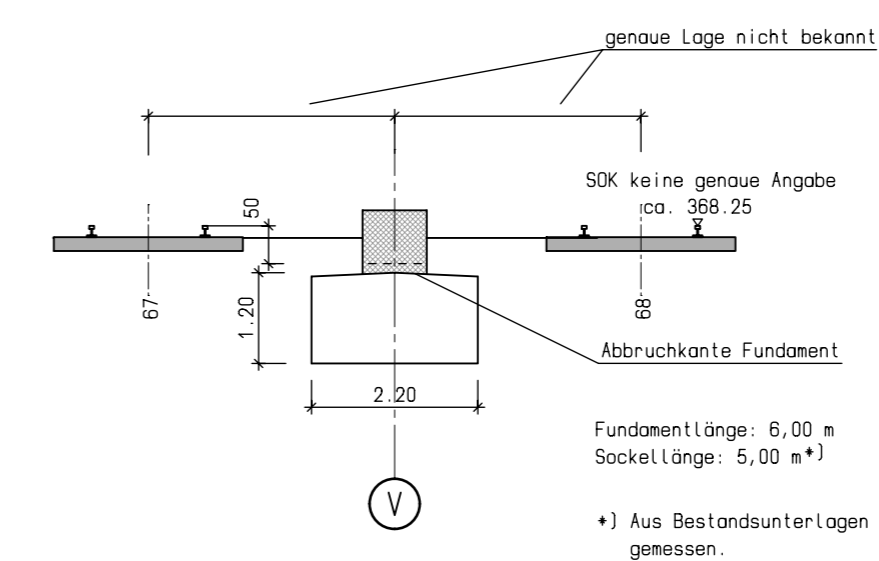
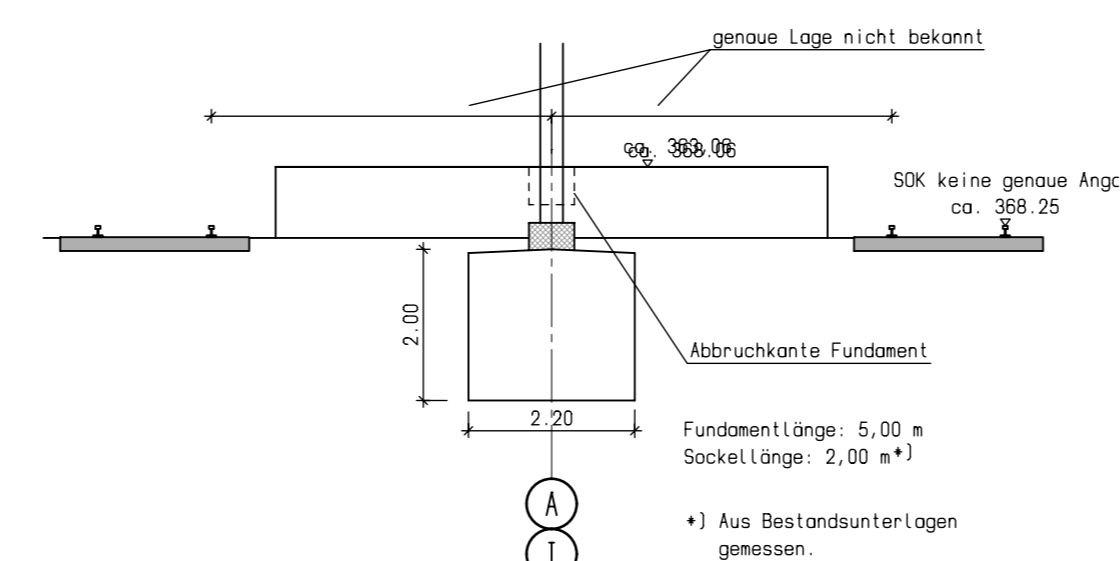
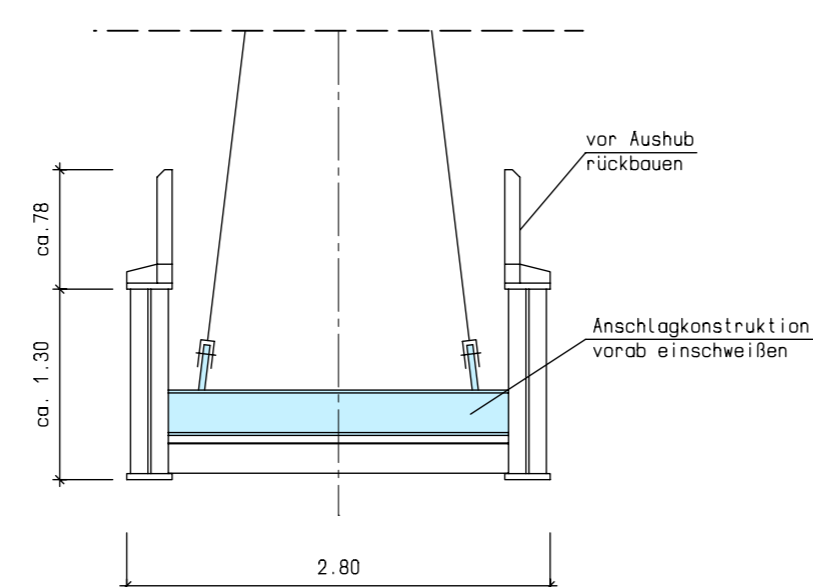
Stützenfundamente
M = 1:100



Ansicht
M = 1:500



Querschnitt, schematisch
M = 1:50



Nr.	Art der Änderung	Datum	Name

Entwurfsbearbeitung:		Projekt-Nr. 2015085	
DR. SCHÜTZ INGENIEURE Beratende Ingenieure im Bauwesen GmbH An der Stadtmauer 13, 87435 Kempten Tel. 0831/52197-0, Fax 0831/52197-25			
Bearbeitet	15.09.2017	Zeichen	Wilfer
Gezeichnet	15.09.2017		Traut
Geprüft	15.09.2017		Paht

Bauherr:	 Stadt Ingolstadt Spitalstraße 3 85049 Ingolstadt	Anlage	8
Straße:		Blatt.-Nr.	1
Bauvorhaben:	Rückbau Fußgängersteg am Hauptbahnhof Ingolstadt	Projekt-Nr.	2015085
Gemarkung:	Ingolstadt		

Bauwerk:	BAUWERKSENTWURF		
Bauwerk:	Fußgängersteg am Hauptbahnhof Ingolstadt		

Planarstellung:	Rückbaukonzept Draufsicht, Längsschnitt, Querschnitt, Details Fundamente	ASB-Nr.	
		Bauwerksplan	
		Maßstab	1:500, 1:100

Vorabzug