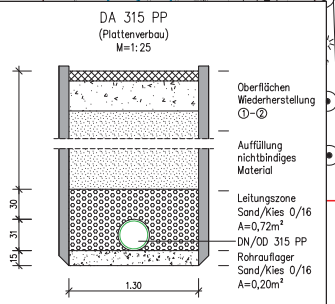


- LEGENDE:**
- best. Mischwasserleitung RWB mit Angabe der Dimension, Fließrichtung und Material
 - best. Schicht RWB mit Angabe der Nummer, Deck- und Sohlhöhe
 - gggl. Schmutzwasserbach DN1000 mit Angabe der Schichtnummer, Deck- und Sohlhöhe
 - gggl. Schmutzwasserbach DN1200 mit Angabe der Schichtnummer, Deck- und Sohlhöhe
 - gggl. Schmutzwasserleitung mit Angabe der Fließrichtung, Dimension, Material und Größe
 - gggl. Schmutzwasser Hausanschlussleitung DN600 mit Hausanschluss
 - Ansatzpunkte Rammkernanordnung gem. Normstellen S20 von 24.02.2022
- LEGENDE BESTAND:**
- best. Straßeneinbauten
 - best. Kanalschacht
 - best. Schieber
 - best. Masten
 - best. Straßenbeleuchtung
 - best. Abgrenzung
 - best. Ampel
 - best. Baum

Logsystem: UTM Koordinatensystem ETRS89
 Höhensystem: Normhöhensystem DHHN2016

b	31.05.2022	Ausführungsplanung: Aufbau Grabenschnitt ergänzt	Puff
a	08.04.2022	Bauentwurf: HA-Schächte verschoben/entfernt; Haltung gekürzt	Puff
Index	Datum	Änderungen	Name



- 1) Aufbau Asphalt (Bereich Haltungen S1-S5)
 - 10 cm Asphalttragdeckschicht
 - >30 cm Frostschuttschicht (gebr. Korn) 0/45
 - >40 cm GESAMTSTÄRKE
- 2) Aufbau Drainfugenpflaster (Bereich Haltungen S10616a-S1)
 - 10 cm Drainfugenpflaster des AG
 - 3-5 cm Splitt-Sand-Bettung
 - >30 cm Frostschuttschicht (gebr. Korn) 0/45
 - >44 cm GESAMTSTÄRKE

Bauherr: Volksbank Raiffeisenbank Bayern Mitte eG
 Ludwigstraße 34
 85049 Ingolstadt

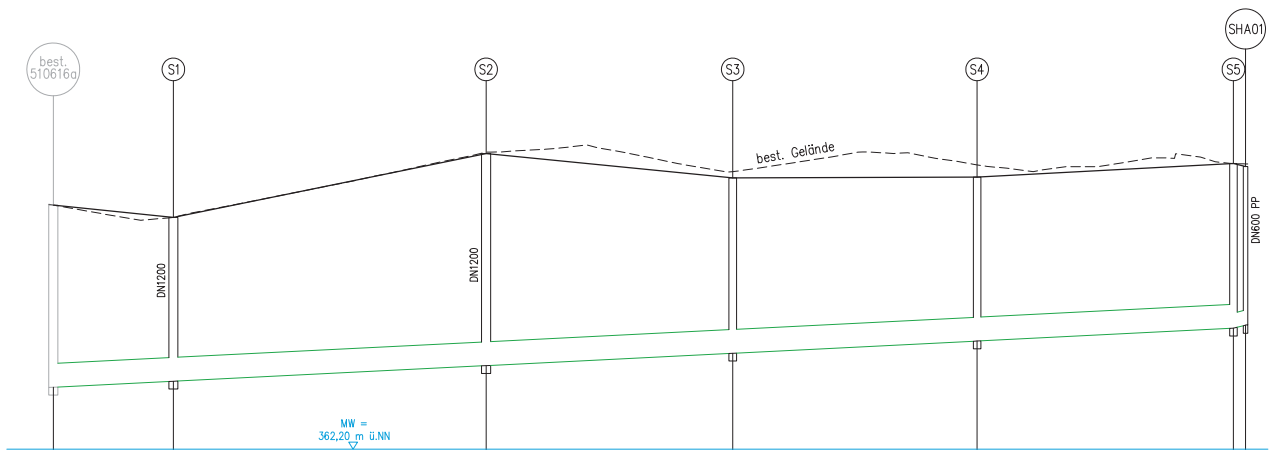
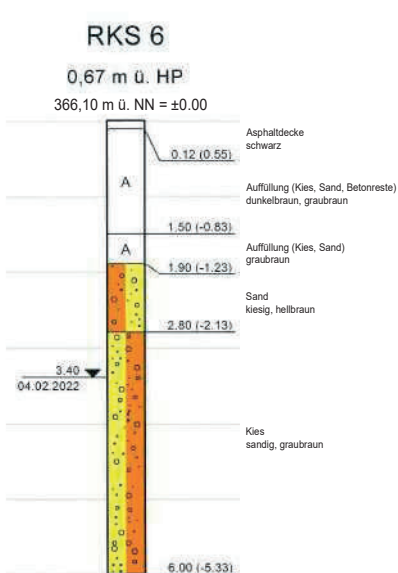
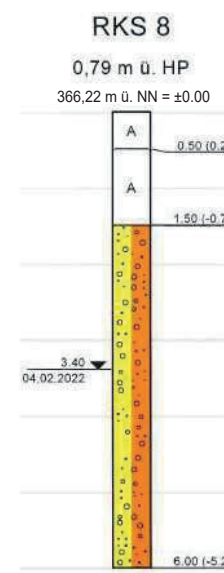
Entwurf: GOLDBRUNNER
 Ingenieure GmbH Büro für Wasserwirtschaft, Ingenieur- und Statikbau
 Obere Marktstraße 5
 85049 Ingolstadt
 Telefon: (09461) 31 97 00-0
 info@goldbrunner.de

Bauvorhaben: Neubau Donau Tower

Planerstellung: Ausführungsplanung

Lageplan Kanalbau

Projekt Nr.: 339 101
 Zeichen: Müller
 Gez.: Puff
 Gepr.: Goldbrunner
 Datum: 31.01.2022
 Maßstab: 1:250
 Plan Nr.: 012b



Überhöhung = 10.0
NN+359.00m

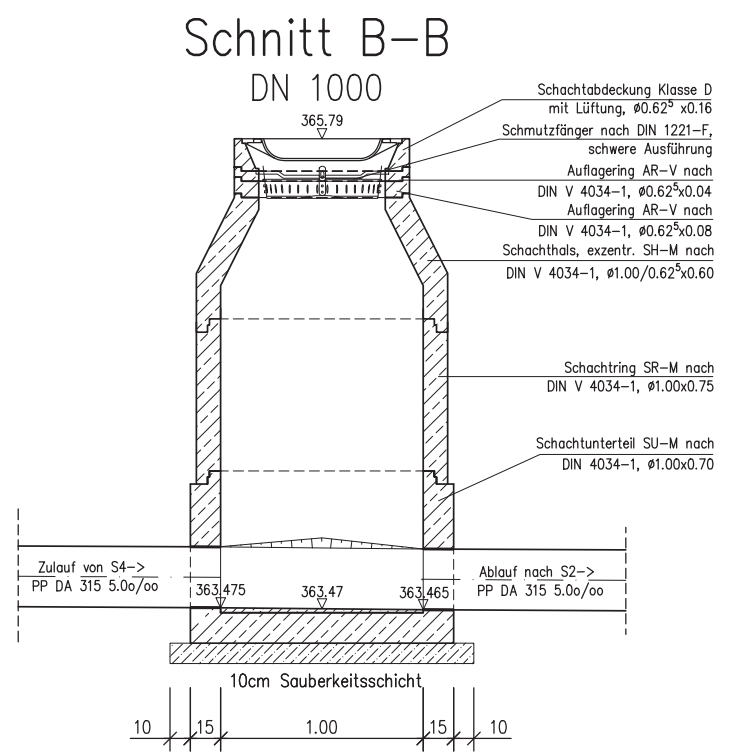
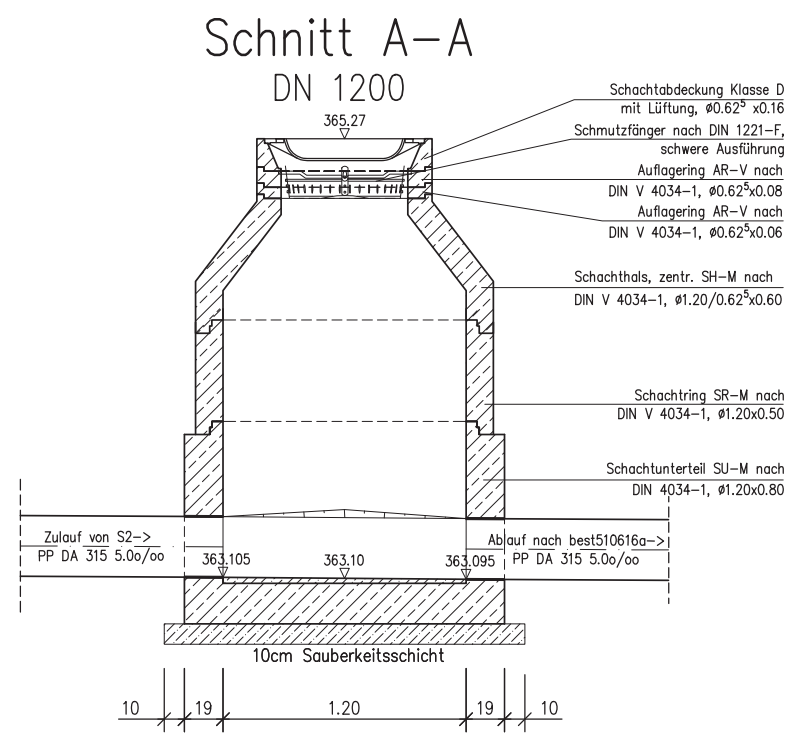
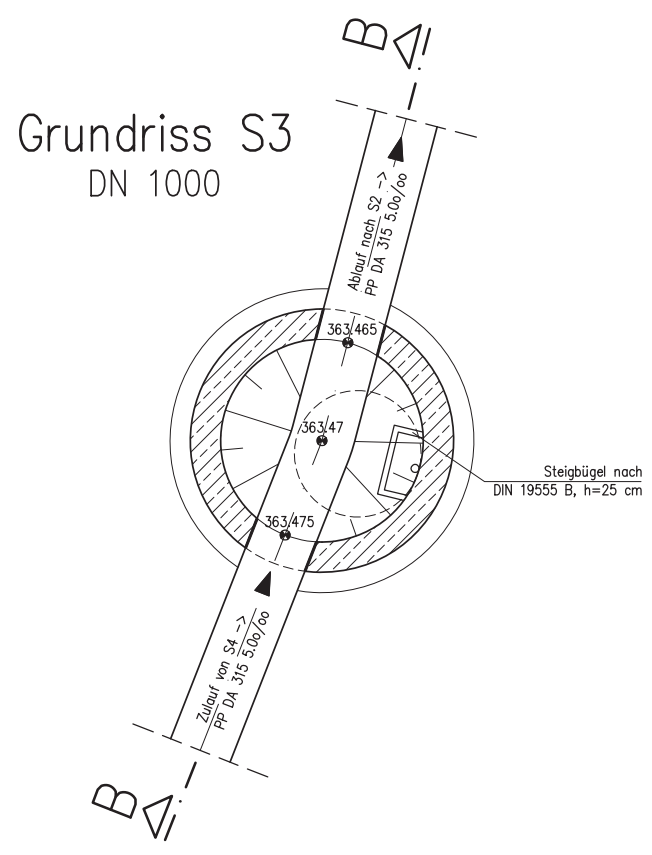
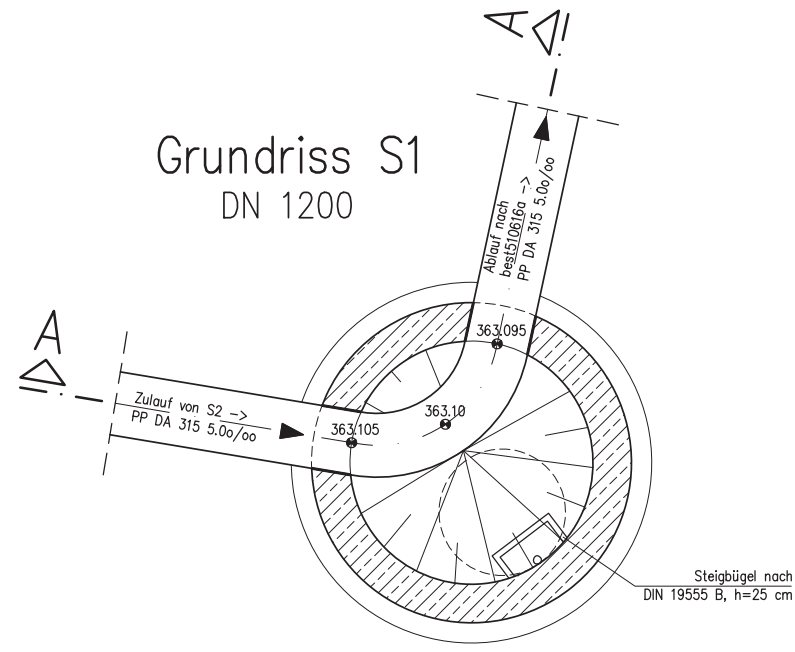
gepl. Geländeöhe	m ü. NN		365.43	365.27		366.11		365.79		365.80	365.98
Schachttiefe	m		2.41	2.17		2.80		2.32		2.17	2.18
Sohlhöhe Schacht	m ü. NN		363.02	363.10		363.31		363.47		363.63	363.84
Sohlhöhe Haltung	m ü. NN		363.025	363.095	363.105	363.305	363.315	363.465	363.475	363.625	363.635
Haltungslänge	m		15.89		41.38		32.63		32.33		33.91
Stationierung	m	0.00		16.49		57.86		90.49		122.83	156.74
Nennweite / Material	mm		DA 315 PP		DA 315 PP		DA 315 PP		DA 315 PP		DN 200 PP
Sohlgefälle	o/oo		5.0		5.0		5.0		5.0		5.0

Lagesystem: UTM Koordinatensystem ETRS89
Höhensystem: Normalhöhenystem DHHN2016

Index	Datum	Änderungen	Name
b	31.05.2022	Ausführungsplanung: HA-Schacht ergänzt	Puff
a	08.04.2022	Baueutwurf: HA-Schächte verschoben/entfernt; Haltung gekürzt	Puff

Bauherr:	Volksbank Raiffeisenbank Bayern Mitte eG Ludwigstraße 34 85049 Ingolstadt	Ingolstadt, den
Entwurf:	GOLDBRUNNER Ingenieur GmbH Büro für Wasserwirtschaft Ingenieur- und Straßenbau Obere Marktstraße 5 85049 Gaismersheim Telefon: (08458) 3 97 00-0 info@goldbrunner.de	Ingolstadt, den 31.05.2022 BYXBAU BERATENDER INGENIEUR VEREIN VEREINIGUNG DER ÖFFENTLICHRECHTLICHEN BEREITUNG
Bauvorhaben:	Neubau Donau Tower	Projekt Nr: 339 101
		Zeichen
		Bearb: Müller
		Gez: Puff
		Gepr: Goldbrunner
Plandarstellung:	Ausführungsplanung	Datum: 31.01.2022
	Längsschnitt Kanalbau Schmutzwasser	Maßstab: 1:500/50
		Plan Nr: 013b

Blattgröße: 0.780 m x 0.297 m = 0.232 m²



Lagesystem: UTM Koordinatensystem ETRS89
 Höhensystem: Normalhöhensystem DHHN2016

Index	Datum	Änderungen	Name
a			

Bauherr: Volksbank Raiffeisenbank Bayern Mitte eG Ludwigstraße 34 85049 Ingolstadt	Ingolstadt, den
Entwurf: GOLDBRUNNER Ingenieure GmbH Büro für Wasserwirtschaft Ingenieur- und Straßenbau Obere Marktstraße 5 85080 Gaimersheim Telefon: (08458) 3 97 00-0 info@ib-goldbrunner.de	Gaimersheim, den 31.05.2022
Bauvorhaben: Neubau Donau Tower	Projekt Nr: 339 101
Plandarstellung: Ausführungsplanung Schachtbauwerke	Zeichen Bearb: Müller Gez: Puff Gepr: Goldbrunner Datum 31.05.2022 Maßstab 1:25 Plan Nr: 015

