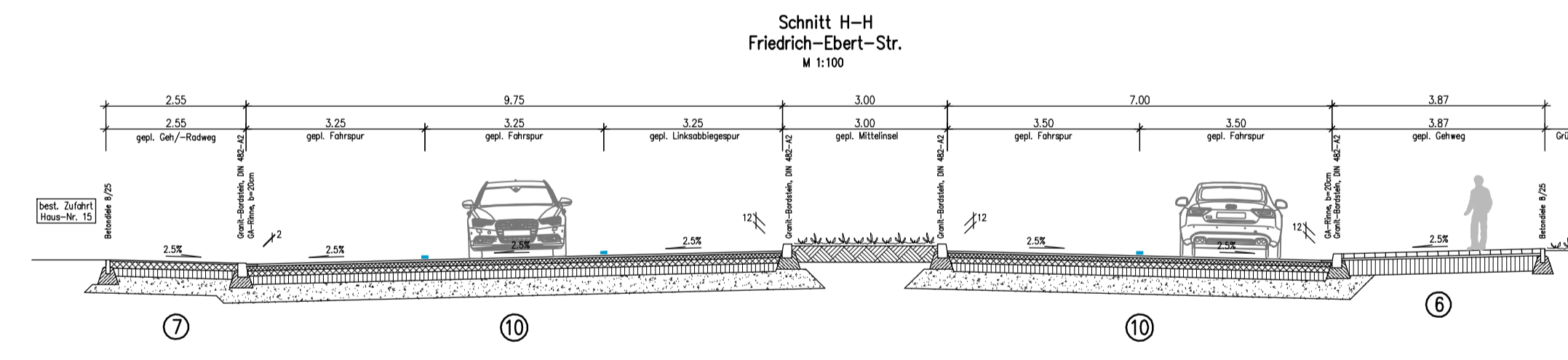
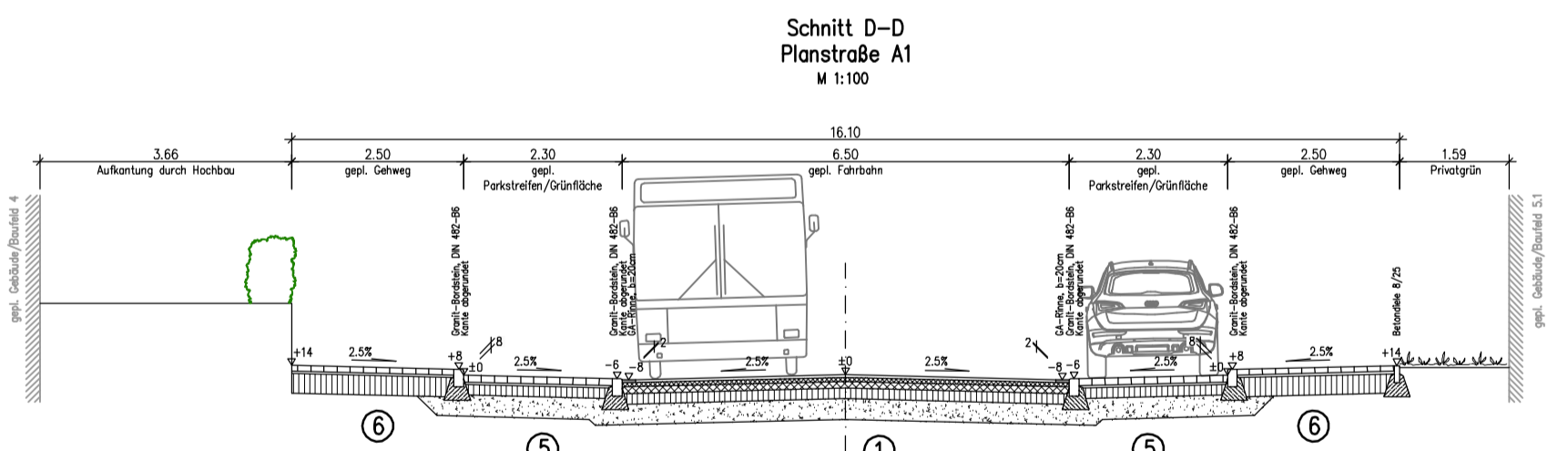
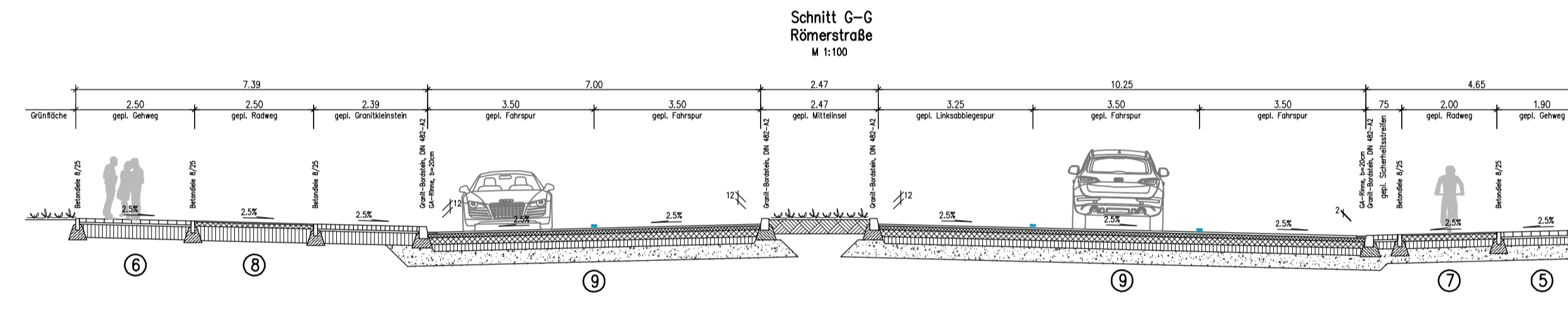
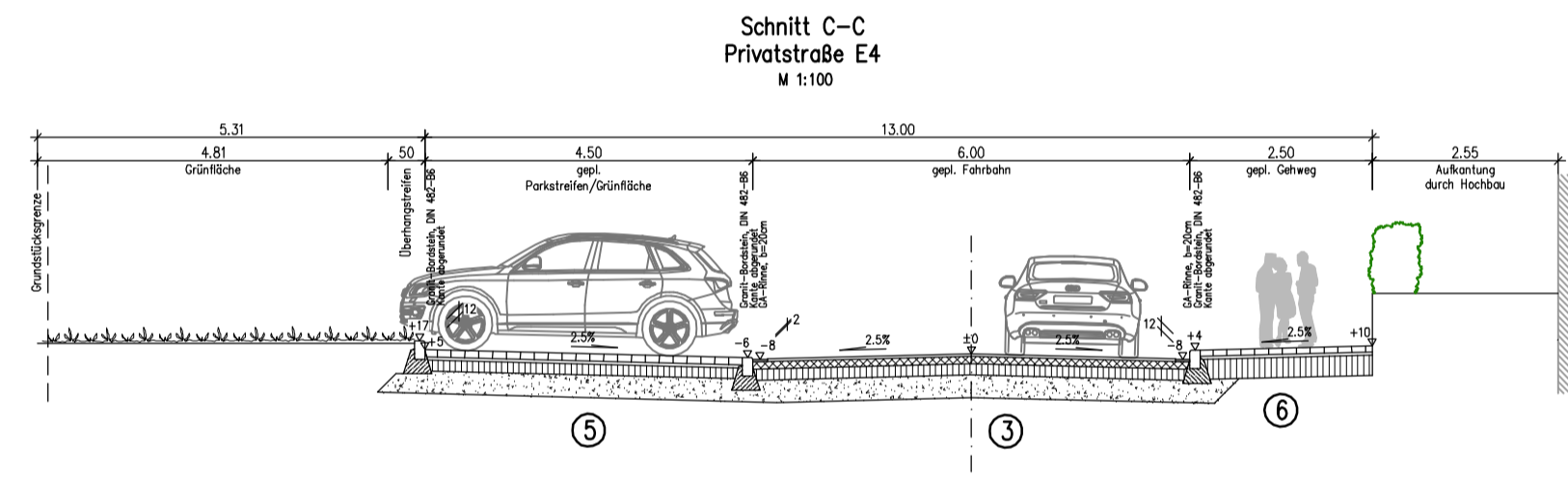
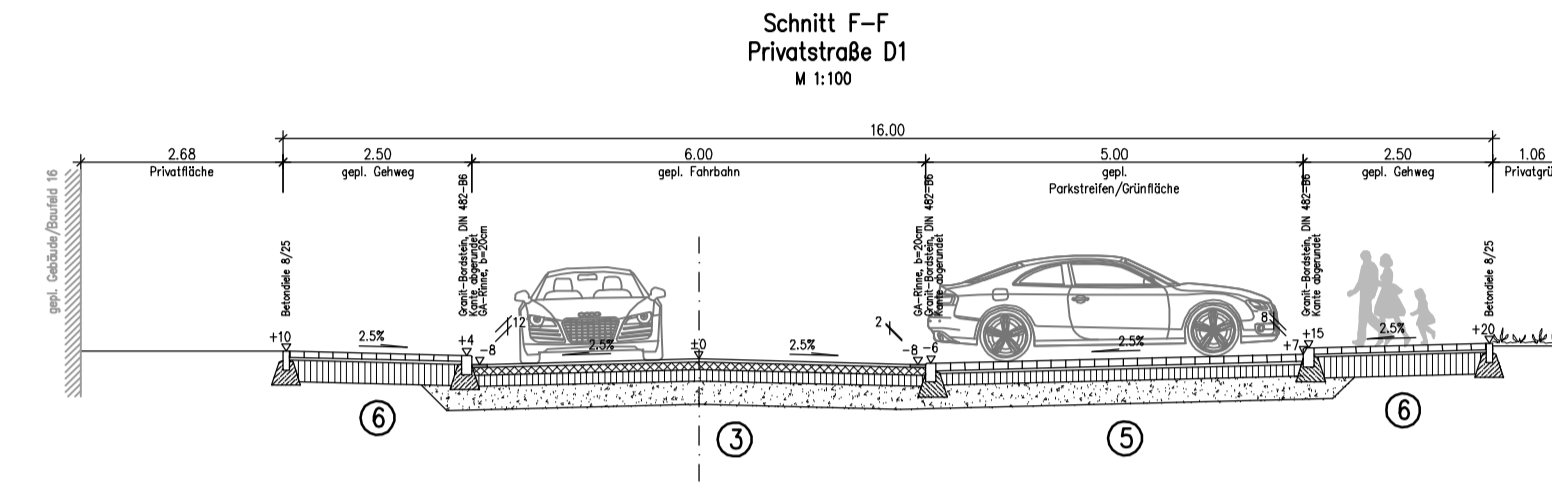
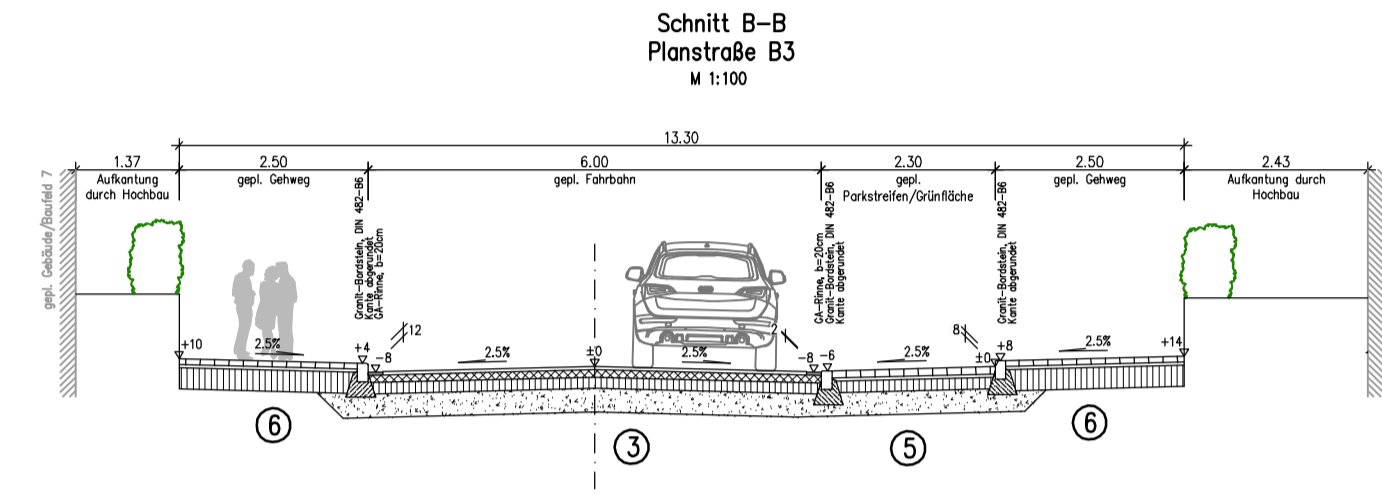
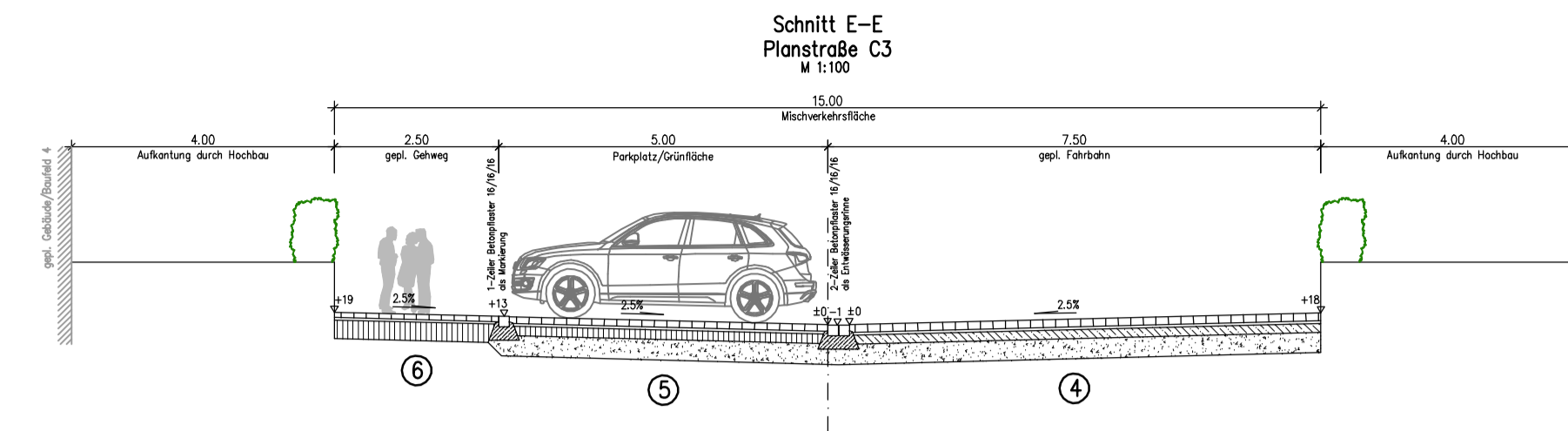
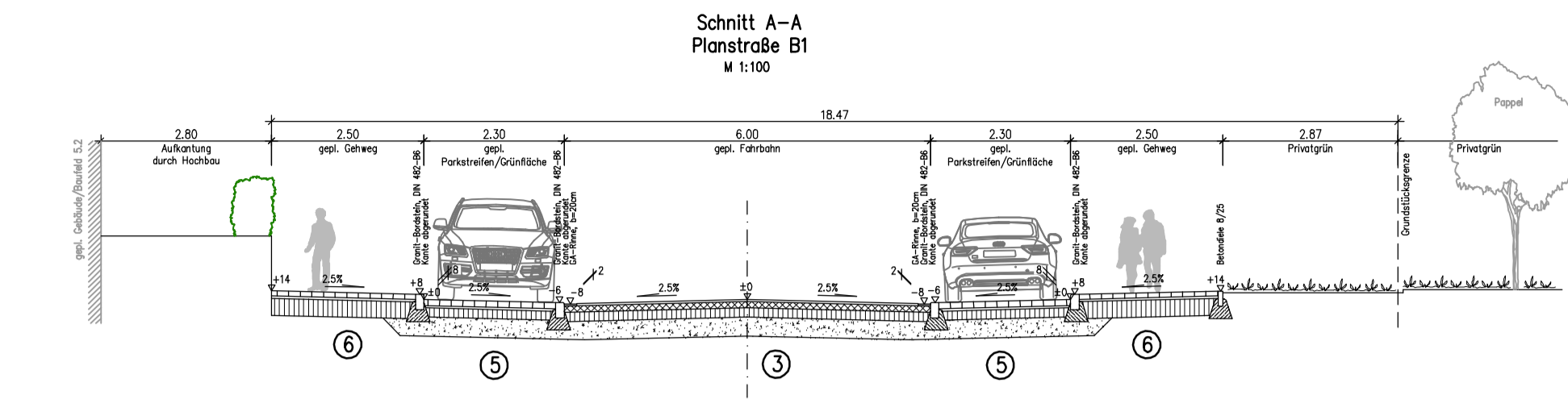


Anlage 3.1.8

Lagesystem: UTM Koordinatensystem ETRS89
 Höhensystem: Normalhöhenystem DHHN2016

Index	Datum	Änderungen	Name

Bauherr:  GERCH Gustaf-Grundgens-Platz 5 40211 Düsseldorf	Düsseldorf, den
Entwurf:  Ingenieure GmbH Büro für Wasserwirtschaft Ingenieur- und Straßenbau Obere Marktstraße 5 85080 Gaimersheim Telefon: (08458) 3 97 00-0 info@goldbrunner.de Taschenturmstraße 2 85049 Ingolstadt Telefon: (0841) 14 26 303-0 info@b-goldbrunner.de	Gaimersheim, den 28.04.2023 
Bauvorhaben: 	Projekt Nr.: 327 303 Zeichen Bearb.: Morgott Gez.: Puff Gepr.: Goldbrunner
Plandarstellung: Erschließungsvertrag Regelquerschnitte Straßenbau	Datum: 28.04.2023 Maßstab: 1:100 Plan Nr.: 007.1



- 1 Aufbau Fahrbahn, Asphalt:
 Belastungsklasse 3,2 gem. RStO 2012
 04 cm Asphaltdeckschicht
 06 cm Asphaltbinderschicht
 10 cm Asphalttragschicht
 15 cm Schottertragschicht
 30 cm Frostschuttschicht (gebr. Korn)
 65 cm GESAMTAUFBAU

- 2 Aufbau Fahrbahn, Pflaster:
 Belastungsklasse 3,2 gem. RStO 2012
 16 cm Betonpflaster
 3-5 cm Splitt-Sand-Bettung
 Vlies
 14 cm Drainasphalt
 31 cm Frostschuttschicht (gebr. Korn)
 65 cm GESAMTAUFBAU

- 3 Aufbau Fahrbahn, Asphalt:
 Belastungsklasse 1,0 gem. RStO 2012
 04 cm Asphaltdeckschicht
 10 cm Asphalttragschicht
 15 cm Schottertragschicht
 31 cm Frostschuttschicht (gebr. Korn)
 60 cm GESAMTAUFBAU

- 4 Aufbau Fahrbahn, Pflaster:
 Belastungsklasse 1,0 gem. RStO 2012
 12 cm Betonpflaster
 3-5 cm Splitt-Sand-Bettung
 Vlies
 14 cm Drainasphalt
 30 cm Frostschuttschicht (gebr. Korn)
 60 cm GESAMTAUFBAU

- 5 Aufbau Parker/Gehweg Bereich Zufahrten, Pflaster:
 Belastungsklasse 1,0 gem. RStO 2012
 10 cm Betonpflaster
 3-5 cm Splitt-Sand-Bettung
 15 cm Schottertragschicht
 31 cm Frostschuttschicht (gebr. Korn)
 60 cm GESAMTAUFBAU

- 6 Aufbau Gehweg, Pflaster:
 08 cm Betonpflaster
 3-5 cm Splitt-Sand-Bettung
 28 cm Schottertragschicht
 40 cm GESAMTAUFBAU

- 7 Aufbau Geh-/Radweg, Radweg im Bereich Zufahrten, Asphalt:
 02,5 cm Asphaltdeckschicht
 12 cm Asphalttragschicht
 15 cm Schottertragschicht
 30 cm Frostschuttschicht
 60 cm GESAMTAUFBAU

- 8 Aufbau Geh-/Radweg, Radweg Asphalt:
 02,5 cm Asphaltdeckschicht
 08 cm Asphalttragschicht
 30 cm Schottertragschicht
 40 cm GESAMTAUFBAU

- 9 Aufbau Fahrbahn, Asphalt:
 Belastungsklasse 32,0 gem. RStO 2012
 04 cm Asphaltdeckschicht
 08 cm Asphaltbinderschicht
 14 cm Asphalttragschicht
 15 cm Schottertragschicht
 30 cm Frostschuttschicht (gebr. Korn)
 71 cm GESAMTAUFBAU

- 10 Aufbau Fahrbahn, Asphalt:
 Belastungsklasse 10,0 gem. RStO 2012
 04 cm Asphaltdeckschicht
 08 cm Asphaltbinderschicht
 10 cm Asphalttragschicht
 15 cm Schottertragschicht
 33 cm Frostschuttschicht (gebr. Korn)
 70 cm GESAMTAUFBAU