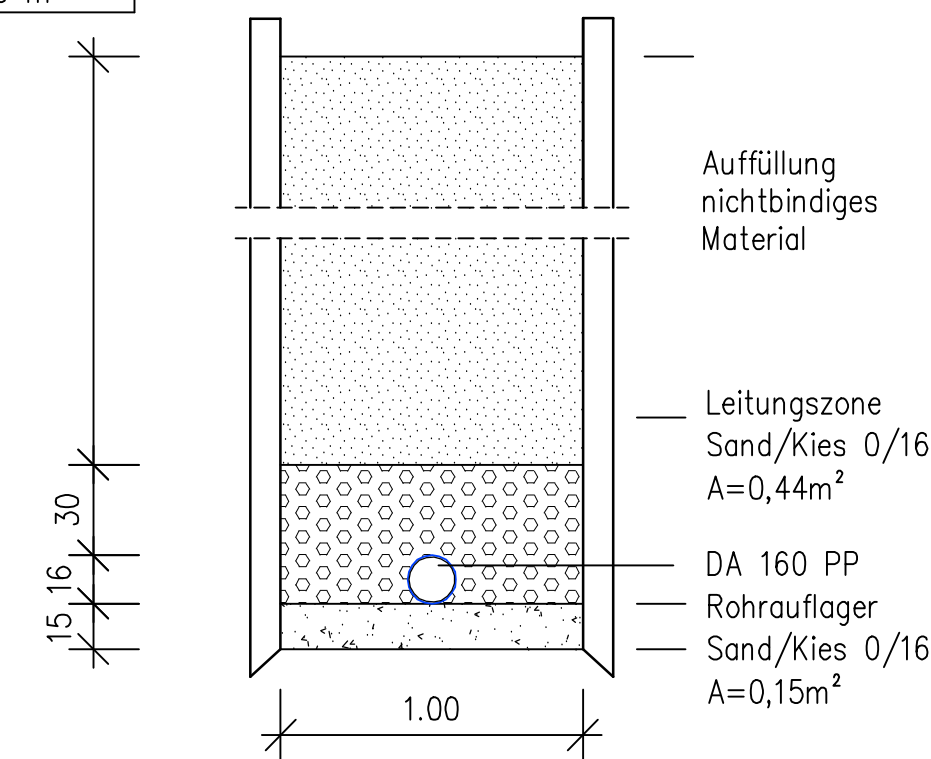
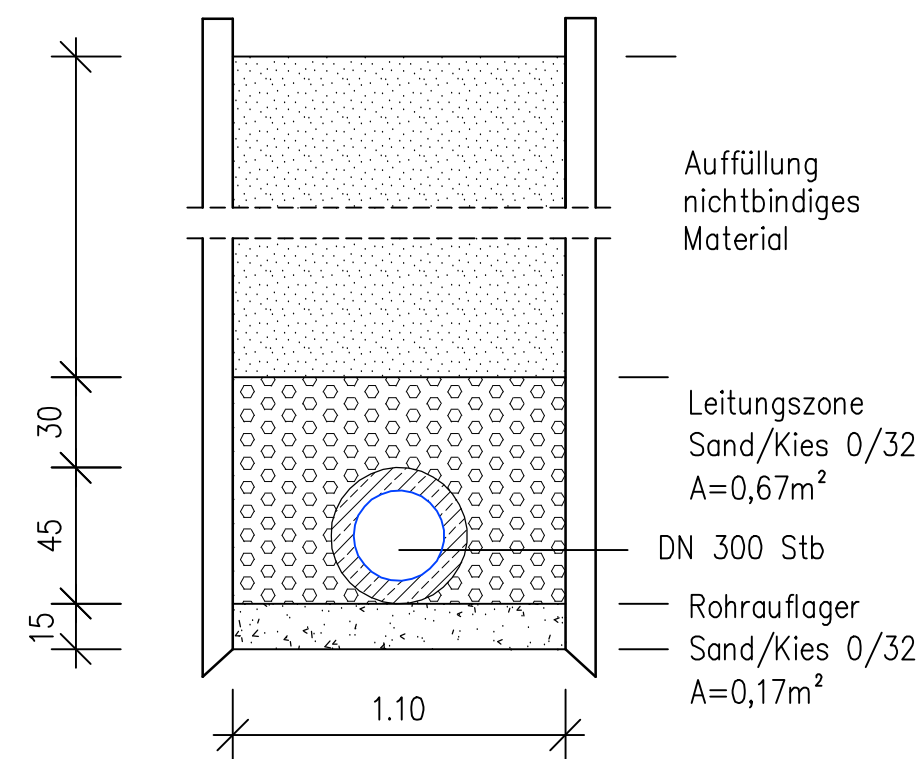


Durchmesser	Grabenbreite
DA160 PP	1.00 m
DA200 PP	1.00 m
DA250 PP	1.00 m
DA315 PP	1.10 m
DA400 PP	1.20 m

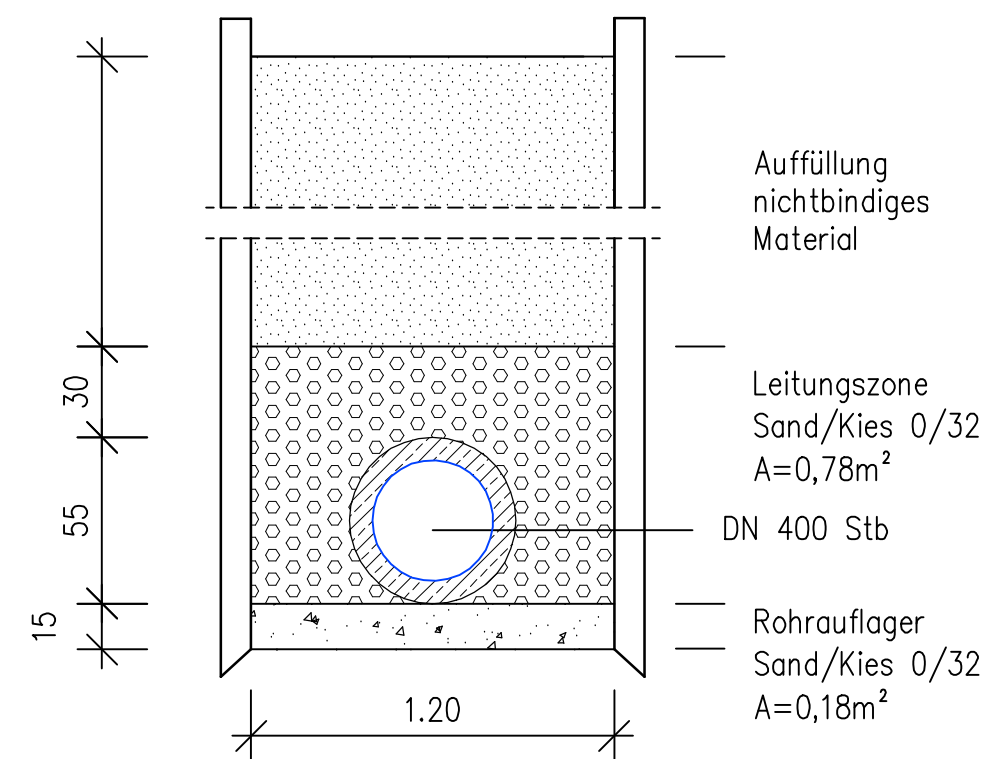
Hausanschlussleitung
DA 160–400 PP
(Plattenverbau)
M=1:25



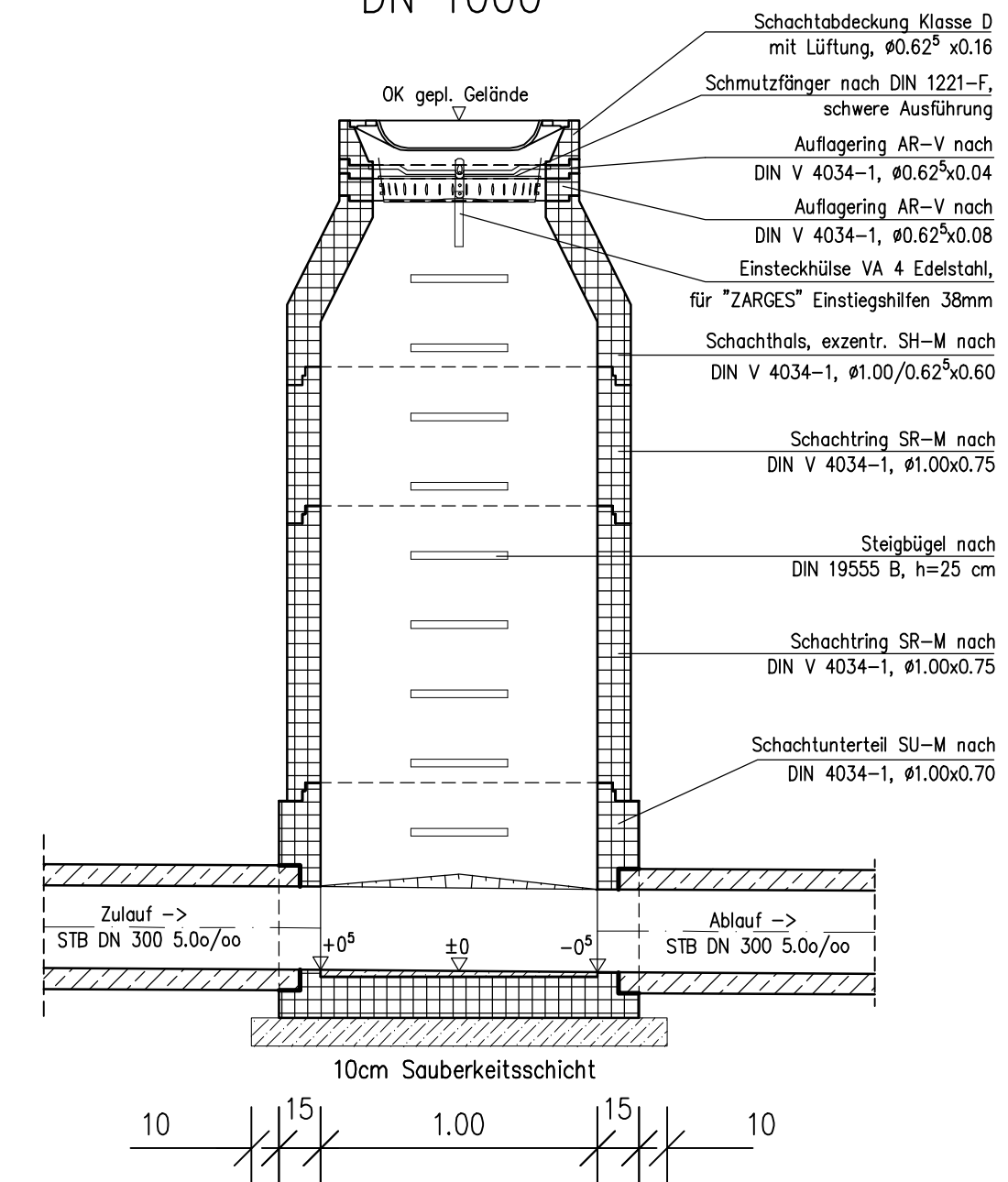
DN 300 STB
(Plattenverbau)
M=1:25



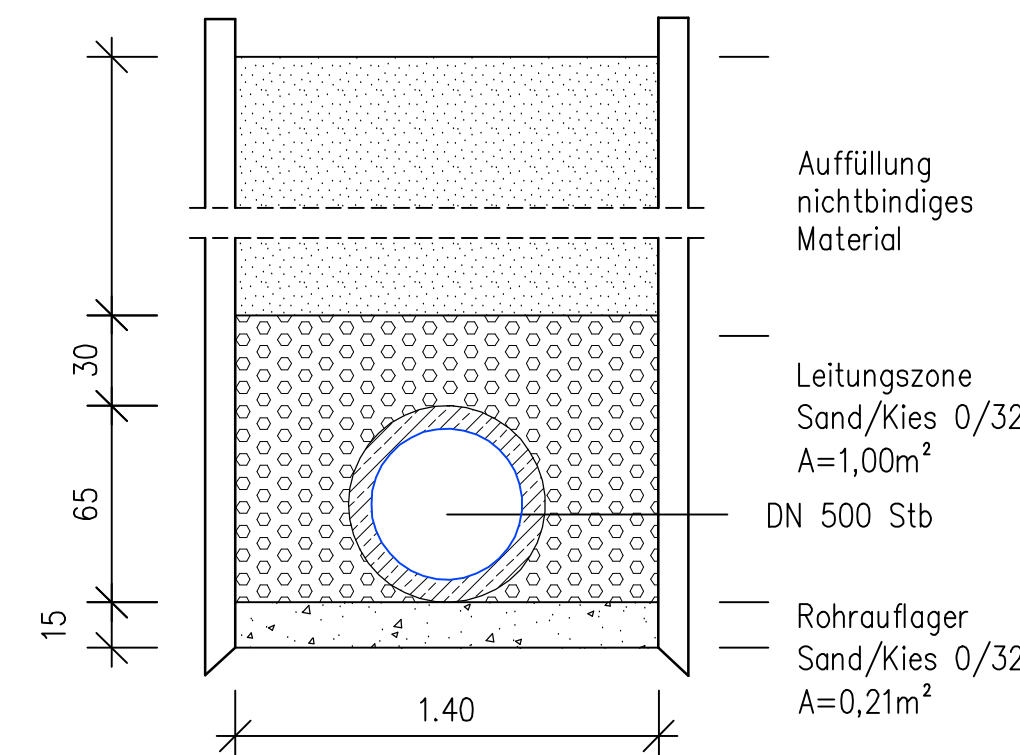
DN 400 STB
(Plattenverbau)
M=1:25



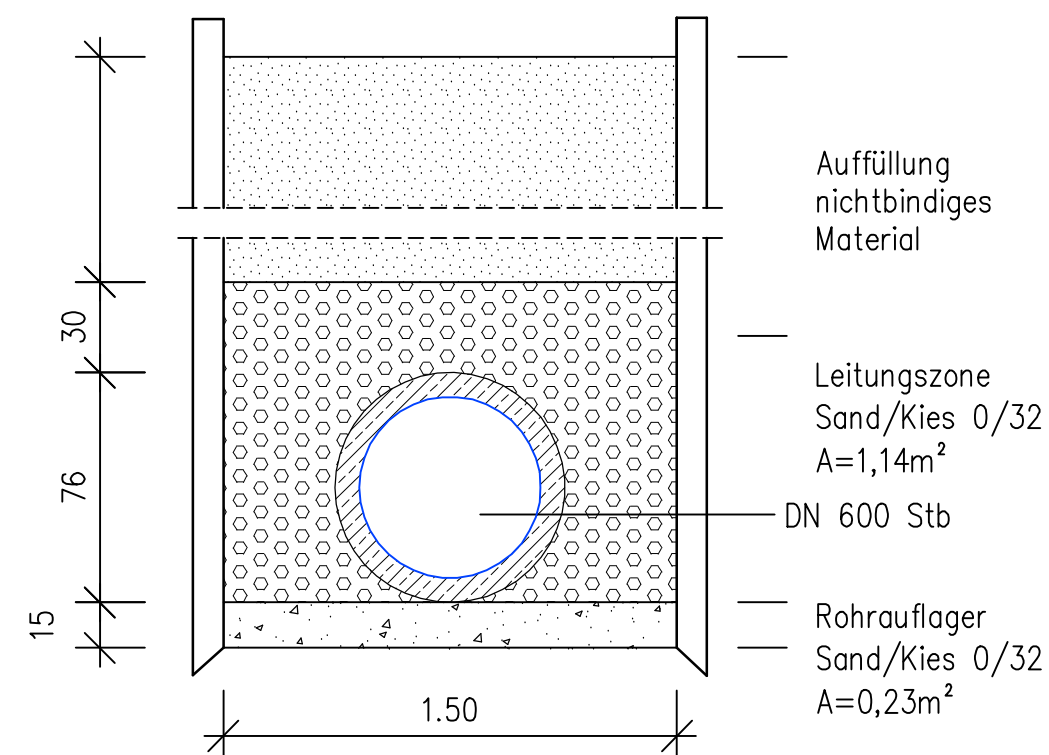
Systemschacht RW
DN 1000



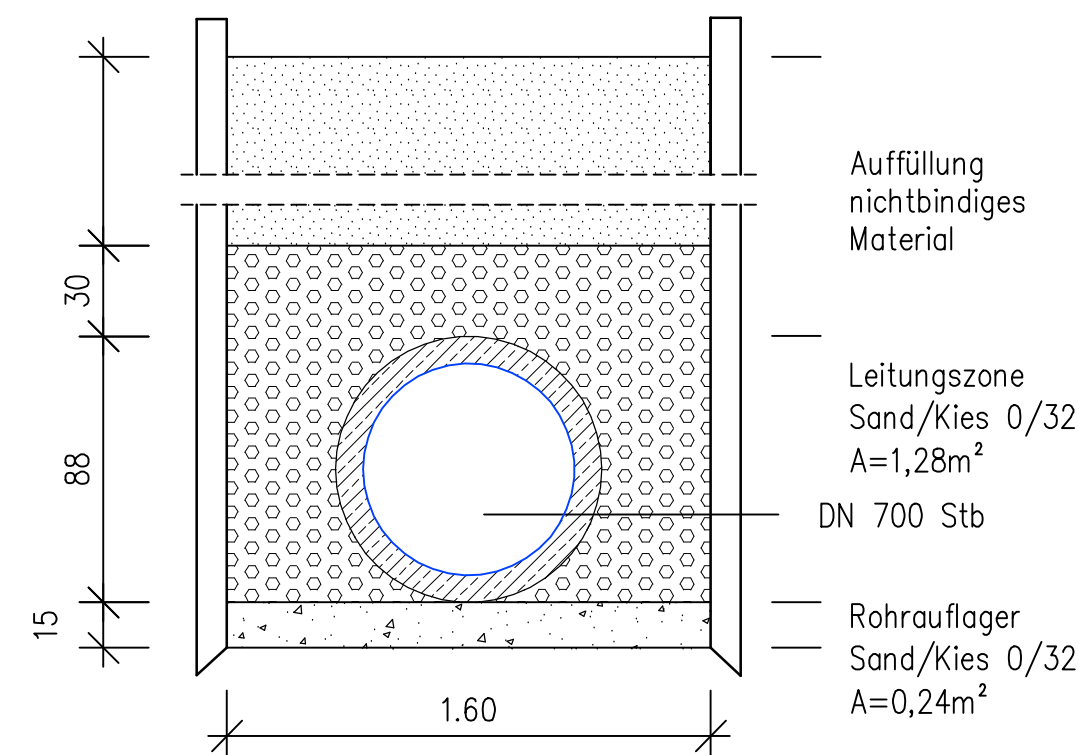
DN 500 STB
(Plattenverbau)
M=1:25



DN 600 STB
(Plattenverbau)
M=1:25




DN 700 STB
(Plattenverbau)
M=1:25



Lagesystem: UTM Koordinatensystem ETRS89
Höhensystem: Normalhöhensystem DHHN2016

Index	Datum	Änderungen	Name

Bauherr:  **GERCH**
Gustaf-Gründgens-Platz 5
40211 Düsseldorf

Düsseldorf, den 28.04.2023

Entwurf:  **GOLDBRUNNER**
Ingenieure GmbH | Büro für Wasserwirtschaft | Ingenieur- und Straßenbau

Obere Marktstraße 5
85080 Gaimersheim
Telefon: (08458) 3 97 00-0
info@ib-goldbrunner.de

Taschenturmstraße 2
85049 Ingolstadt
Telefon: (0841) 14 26 303-0
info@ib-goldbrunner.de

Gaimersheim, den 28.04.2023



Bauvorhaben:  **in+quartier**

Projekt Nr: 327 303

Zeichen	Morgott
Bearb:	Puff
Gez:	Goldbrunner

Planarstellung: Erschließungsvertrag

Grabenquerschnitte und
Systemschacht RW

Datum: 28.04.2023
Maßstab: 1:25

Plan Nr: **014.2**