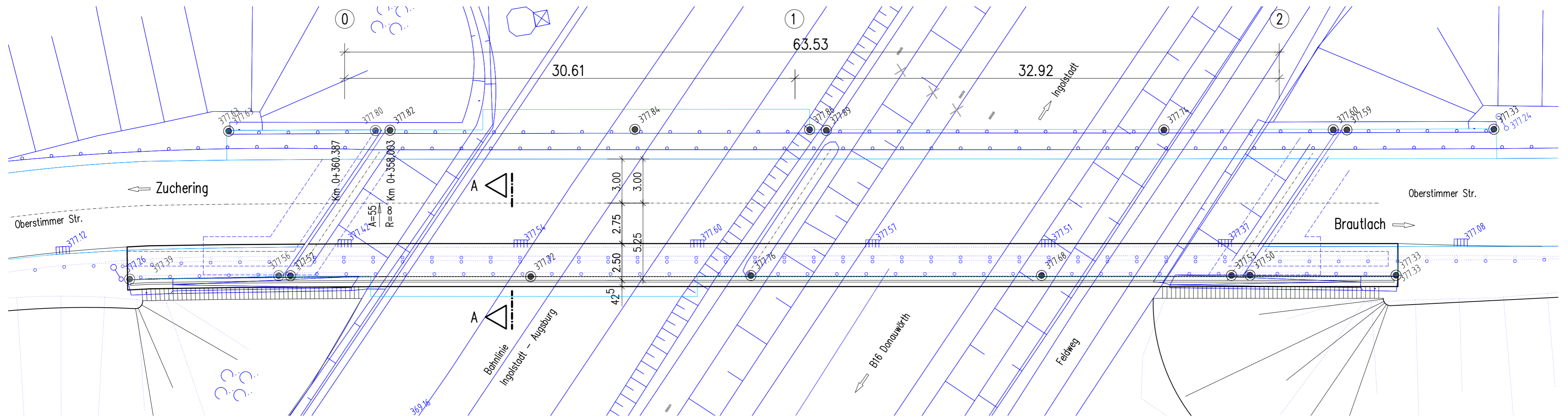


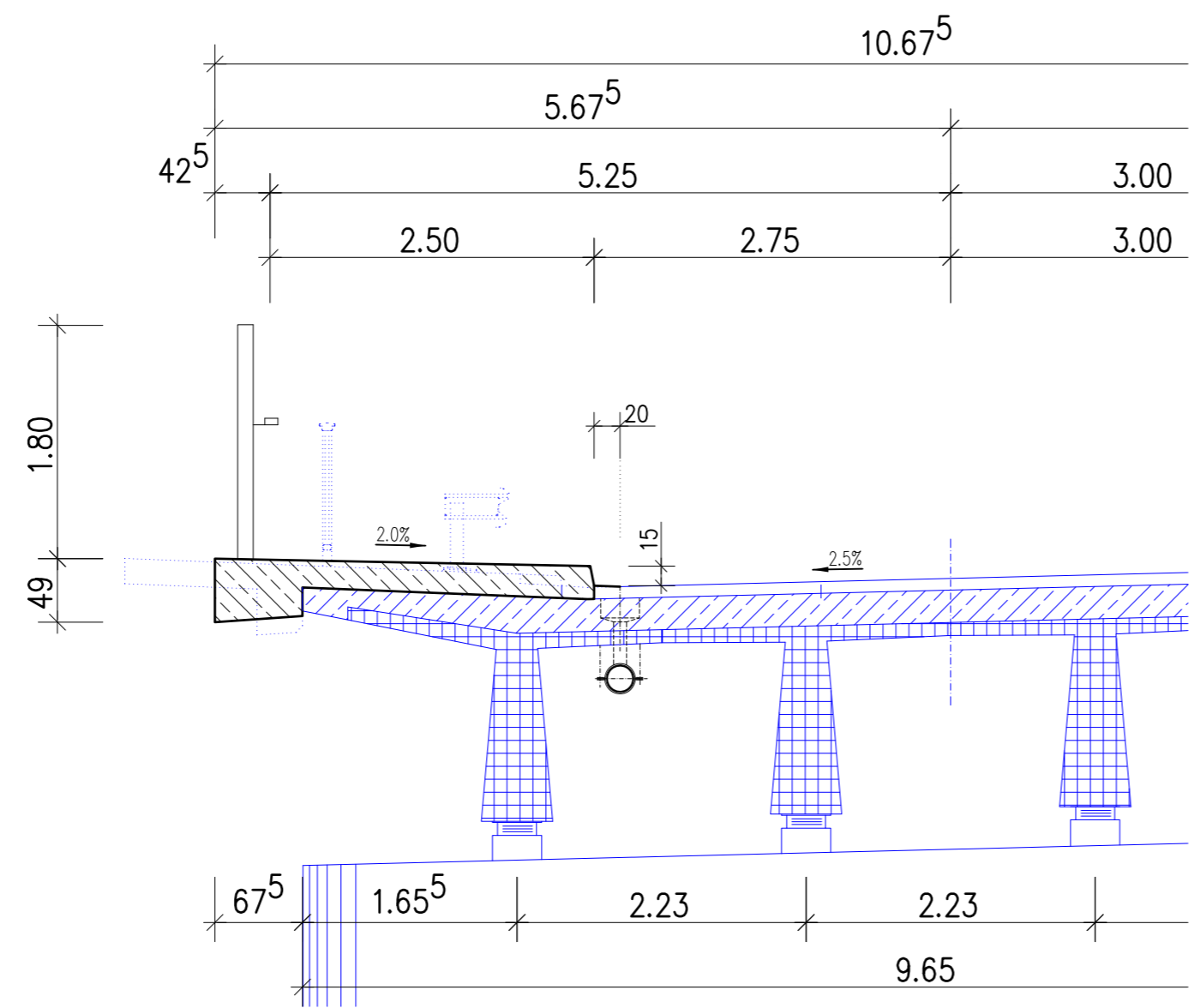
Draufsicht



Schnitt A-A

Kappenverbreiterung ohne
zusätzlichen Längsträger.
Geh- und Radwegbreite 2.50 m
Bordhöhe 15 cm

Kosten: 275.000.- (inklusive Planungskosten)



Bearbeitung: GRASSL BERATENDE INGENIEURE BAUWESEN München,	Ingenieurbüro Grassl GmbH Machlfinger Str. 5, 81379 München T +49 89 410737-700, www.grassl-ing.de		Projekt-Nr.: M09359
		Datum	Zeichen
	Bearb.:	29.05.13	Nagl
	Gez.:	29.05.13	Mol
Baumaßnahme: GVS Zuchering-Brautlach (Oberstimmerstr.) Ingolstadt Überführung über die B16 und DB Machbarkeitsstudie für die Erweiterung um einen Geh- und Radweg			Maßstab: ohne
			Planinhalt: Verbreiterung Bestand Variante 1